

авд



МІНІСТЕРСТВО СОЦІАЛЬНОЇ ПОЛІТИКИ УКРАЇНИ (Мінсоцполітики)

вул. Еспланадна, 8/10, м. Київ, 01601, тел.: (044) 226-24-45, факс: (044) 289-00-98 E-mail: info@mlsp.gov.ua,
Код ЄДРПОУ 37567866, реєстраційний рахунок 35213015078737 в ДКСУ м. Києва, МФО 820172

16.05.18 № 9383/0/2-18/51

На _____ від _____

Про основні показники рівня життя населення

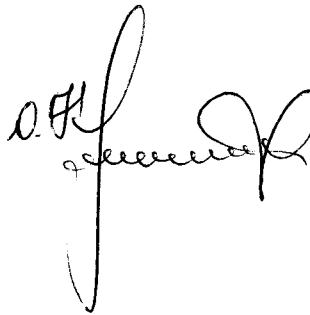
**Спільний представницький
орган репрезентативних
всеукраїнських об'єднань
профспілок на національному
рівні**

вул. Шота Руставелі, 39/41
м. Київ, 01023

Міністерство соціальної політики на виконання пункту 2.98.2 Генеральної угоди про регулювання основних принципів і норм реалізації соціально-економічної політики і трудових відносин в Україні надає інформацію про основні показники рівня життя населення.

Додаток: на 14 арк. в 1 прим.

Перший заступник Міністра

 **О. Крентовська**



Іваницька І. М. 289-41-29

РЕЄСТРАЦІЙНИЙ ПІДРОБІТК
1954/01-16
22 05 2018

МІНІСТЕРСТВО СОЦІАЛЬНОЇ ПОЛІТИКИ УКРАЇНИ
9383/0/2-18/51 від 16.05.2018



ІНФОРМАЦІЙНО-АНАЛІТИЧНА ЗАПИСКА

ЩОДО РІВНЯ ЖИТТЯ НАСЕЛЕННЯ

у січні-березні 2018 року

- *Основні показники рівня життя населення*
- *Доходи та витрати населення*
- *Заробітна плата*
- *Пенсійне забезпечення*
- *Індекси споживчих цін*
- *Витрати і ресурси домогосподарств*
- *Показники бідності*

ОСНОВНІ ПОКАЗНИКИ РІВНЯ ЖИТТЯ НАСЕЛЕННЯ

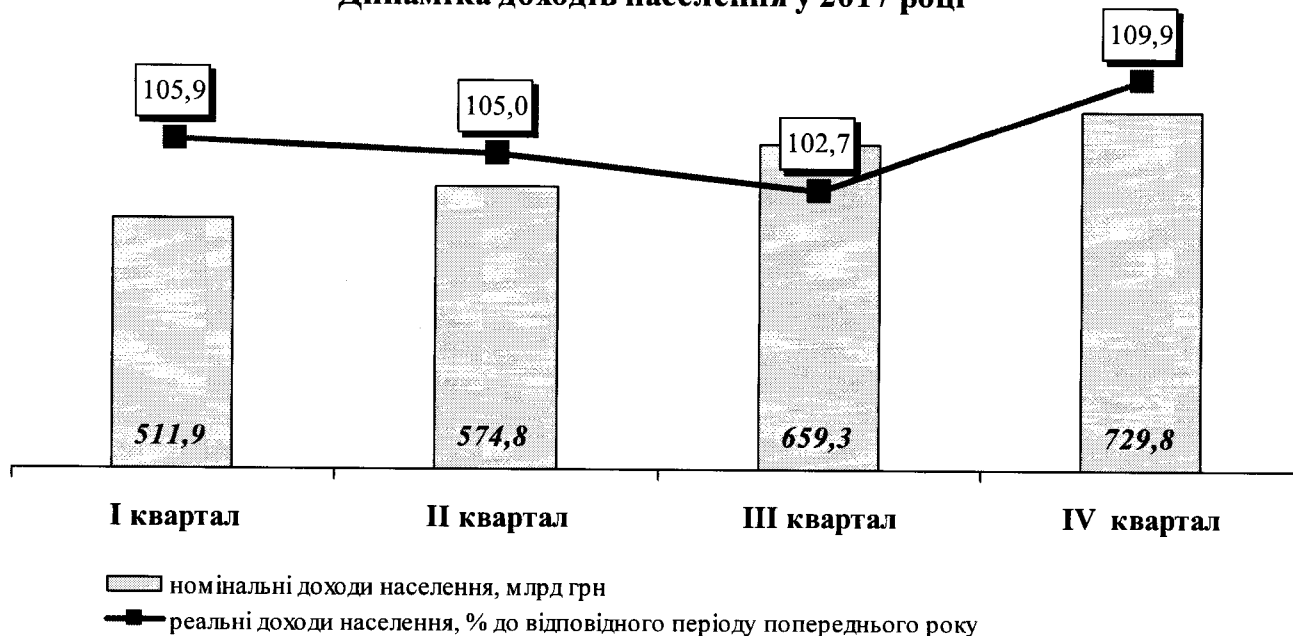
Показники	2018		
	січень	лютий	березень
Індекс споживчих цін (у відсотках до попереднього місяця)	101,5	100,9	101,1
Середня номінальна заробітна плата штатного працівника, грн	7 711	7 828	8 382
Мінімальна заробітна плата, грн	3 723	3 723	3 723
Середній розмір пенсії разом із цільовою грошовою допомогою станом на 1 число кожного кварталу, грн (форма № 5-ПФ – квартальна)	2 480,46 (станом на 01.01.2018)	-	2 517,82 (станом на 01.04.2018)
Мінімальна пенсія, грн	1452	1452	1452
Мінімальний розмір допомоги по безробіттю, грн			
- застрахованим особам, у яких розмір виплат залежить від страхового стажу	1 440	1 440	1 440
- особам, виплати яким призначаються без урахування страхового стажу	544	544	544
Рівень забезпечення прожиткового мінімуму (гарантований мінімум) для призначення державної соціальної допомоги малозабезпеченим сім'ям, грн :			
- для працездатних осіб	370,02	370,02	370,02
- для осіб, які втратили працездатність, та інвалідів	1373	1373	1373
Прожитковий мінімум (ПМ) в середньому на одну особу в місяць, грн	1700	1700	1700
у тому числі :			
ПМ для працездатних осіб, грн	1762	1762	1762
ПМ для осіб, які втратили працездатність, грн	1373	1373	1373
Співвідношення:			
- середньої заробітної плати до ПМ для працездатних осіб	4,38	4,44	4,76
- середньої пенсії до ПМ для осіб, які втратили працездатність	1,81	-	1,83

ДОХОДИ ТА ВИТРАТИ НАСЕЛЕННЯ

За даними Держстату у 2017 році номінальні доходи населення склали 2 475,8 млрд грн, що на 24,4 % більше порівняно з 2016 роком. Наявний дохід, який може бути використаний населенням на придбання товарів та послуг, збільшився на 21,3 %, а реальний наявний, визначений з урахуванням цінового фактору, – на 6,0 %.

Наявний дохід у розрахунку на одну особу у 2017 році становив 43 592,8 грн, що 21,8 % більше порівняно з 2016 роком.

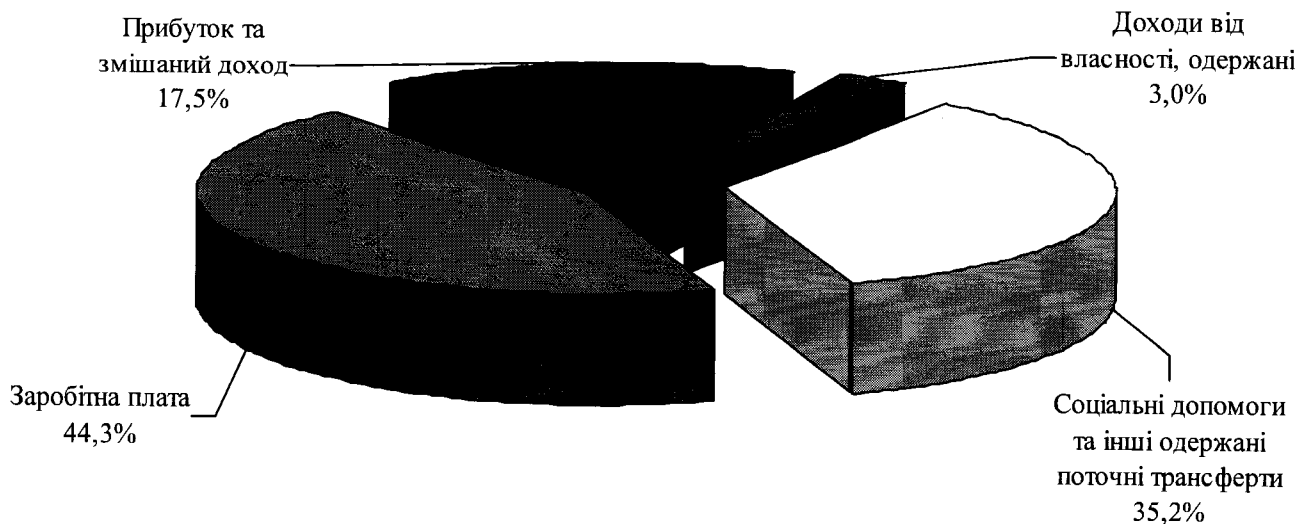
Динаміка доходів населення у 2017 році



(млн грн)

	І квартал	ІІ квартал	ІІІ квартал	ІV квартал
Доходи - всього	511 916	574 778	659 287	729 845
Заробітна плата	236 063	270 007	283 280	307 485
Прибуток та змішаний дохід	70 336	87 294	151 629	124 665
Доходи від власності (одержані)	12 889	12 573	19 865	28 375
Соціальні допомоги та інші одержані поточні трансферти	192 628	204 904	204 513	269 320
у тому числі:				
соціальні допомоги	79 393	95 699	95 330	122 878
інші поточні трансферти	19 480	23 793	27 569	30 693
соціальні трансферти в натурі	93 755	85 412	81 614	115 749

Структура доходів населення у 2017 році



Спостерігається збільшення питомої ваги заробітної плати у структурі доходів населення, яка у 2017 році становила 44,3 % проти 42,1 % у 2016 році.

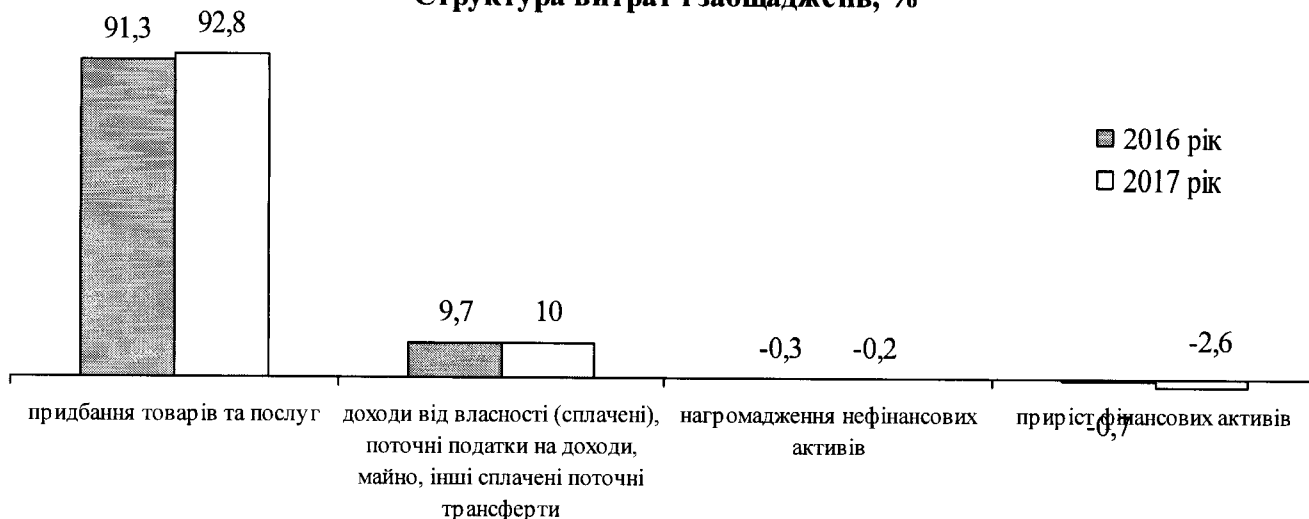
Частка прибутку та змішаного доходу в структурі доходів населення склала 17,5 % (19,0 % у 2016 році); доходів від власності, одержаних – 3,0 % (3,8 % у 2016 році); соціальних допомог та інших одержаних поточних трансфертів – 35,2 % (35,1 % у 2016 році).

Витрати та заощадження у 2017 році характеризуються такими даними:

(млн грн)

	I квартал	II квартал	III квартал	IV квартал
Витрати та заощадження – всього	511 916	574 778	659 287	729 845
Придбання товарів та послуг	503 396	541 148	580 527	672 502
Доходи від власності (сплачені)	4 249	4 200	4 533	5 743
Поточні податки на доходи, майно та інші сплачені поточні трансферти	47 583	54 722	59 736	66 467
у тому числі				
поточні податки на доходи, майно тощо	39 314	46 074	48 859	54 429
внески на соціальне страхування	477	591	609	741
інші поточні трансферти	7 792	8 057	10 268	11 297
Нагромадження нефінансових активів	-9 343	-7 087	13 041	-1 906
Приріст фінансових активів	-33 969	-18 205	1 450	-12 961
з них				
приріст грошових вкладів та заощаджень у цінних паперах	-18 921	29 948	2 975	51 800
заощадження в іноземній валюті	-8 954	-30 252	-14 546	-2 879
позики, одержані за виключенням погашених (-)	-1 654	559	4 057	9 591

Структура витрат і заощаджень, %



Найбільшу питому вагу у структурі витрат населення мають витрати на придбання товарів та послуг, яка у 2017 році склала 92,8 % проти 91,3 % у 2016 році.

ЗАРОБІТНА ПЛАТА

За даними Держстату середньомісячна заробітна плата штатних працівників за січень-березень 2018 року становила 7 974 грн, що на 26,1 % більше, ніж у відповідному періоді 2017 року.

Найнижчим рівень середньомісячної заробітної плати за видами економічної діяльності за цей період був у працівників, зайнятих поштовою та кур'єрською діяльністю, – 4 790 грн (60,1 % до середнього рівня по економіці), а найвищим – у працівників авіаційного транспорту – 31 696 грн (397,5 %).

У промисловості середньомісячна заробітна плата за січень-березень 2018 року у порівнянні з відповідним періодом 2017 року зросла на 26,3 % і склала 8 646 гривень.

У регіональному розрізі найнижчий рівень заробітної плати за цей період спостерігався у Тернопільській області – 6 100 грн (76,5 % до середнього рівня по економіці), найвищий – у Донецькій області – 8 572 грн (107,5 %). У м. Києві її розмір становив 12 392 грн (155,4 %).

Індекс реальної заробітної плати за січень-березень 2018 року по відношенню до відповідного періоду 2017 року становив 110,7 відсотка.



У березні 2018 року заробітна плата штатних працівників становила 8 382 грн, що на 7,1 % більше порівняно з лютим 2018 року та на 24,1 % більше ніж у відповідному місяці 2017 року (у промисловості заробітна плата працівників становила 9 274 грн, або 126,7 % в порівнянні з березнем 2017 року).

Середня заробітна плата за видами економічної діяльності у березні 2018 року



Коефіцієнт співвідношення між найвищим та найнижчим рівнями заробітної плати за видами економічної діяльності у березні 2018 року становив 6,3 (у працівників авіаційного транспорту – 31 720 грн або 378,4 % до середнього рівня по економіці; у працівників, зайнятих поштовою та кур'єрською діяльністю – 5 009 грн, або 59,8 % до середнього рівня по економіці).

На регіональному рівні найнижча заробітна плата у березні 2018 року була у працівників Тернопільської області – 6 394 грн (76,3 % до середнього рівня по економіці), а найвища – у працівників Донецької області – 8 927 грн (106,5 %). У м. Києві – 13 388 грн (159,7 %).

Індекс реальної заробітної плати у березні 2018 року по відношенню до лютого 2018 року становив 105,9 %, а в порівнянні з березнем 2017 року – 109,5 %.

Інформація щодо заробітної плати в розрізі регіонів наведена у додатку 1.

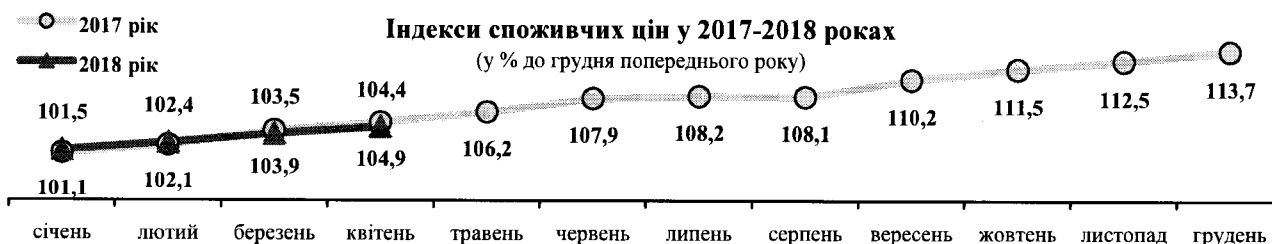
ПЕНСІЙНЕ ЗЕБЕЗПЕЧЕННЯ

За даними Пенсійного фонду України (Звіт про розподіл пенсіонерів за розмірами призначених місячних пенсій на 01.04.2018 року, форма № 5-ПФ квартална) середній розмір пенсії разом з цільовою грошовою допомогою станом на 1 квітня 2018 року становив 2 517,82 грн, що на 1,5 % перевищує розмір середньої пенсії станом на 01.01.2018 та на 37,4 % більше від розміру середньої пенсії станом на 1 квітня 2017 року (додаток 2).



ІНДЕКСИ СПОЖИВЧИХ ЦІН

Ціни на споживчому ринку за даними Держстату у квітні 2018 року порівняно з попереднім місяцем зросли на 0,8 %, з початку року – на 4,4 %, а порівняно з квітнем 2017 року – на 13,1 відсотка.



З початку року зросли ціни на зв'язок (на 5,5 %), алкогольні напої та тютюнові вироби (на 5,4 %), продукти харчування та безалкогольні напої (на 5,3 %), одяг і взуття (на 4,5 %), ресторани та готелі (на 4,5 %), транспорт (на 4,1 %), охорону здоров'я (на 4,0 %), предмети домашнього вжитку, побутову техніку та поточне утримання житла (на 3,4 %), відпочинок і культуру (на 3,0 %), на освіту (на 2,0 %), житло, воду, електроенергію, газ та інші види палива (на 1,3 %), різні товари та послуги (на 0,8 %).



Інформація щодо зміни споживчих цін протягом 2018 року наведена у додатку 3.

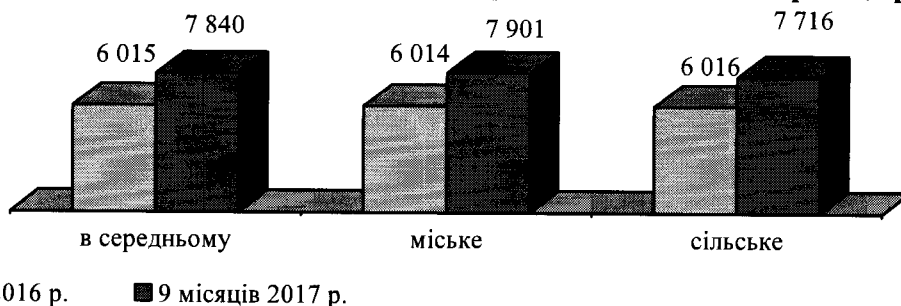
ВИТРАТИ І РЕСУРСИ ДОМОГОСПОДАРСТВ УКРАЇНИ

(за даними вибіркового обстеження умов життя домогосподарств)

За даними Держстату середньомісячні загальні доходи одного домогосподарства за 9 місяців 2017 року склали 7 681 гривню. Міське домогосподарство отримувало в середньому за місяць 7 749 грн, сільське – 7 542 гривні. У середньому на одного члена домогосподарства еквівалентні загальні доходи становили 3 640 грн на місяць, у міських домогосподарствах – 3 725 грн, у сільських – 3 476 гривень.

Свої потреби домогосподарства задовольняли за рахунок ресурсів, які надходили з різних джерел. Середньомісячні сукупні ресурси одного пересічного домогосподарства за 9 місяців 2017 року склали 7 840 грн, міського – 7 901 грн, сільського – 7 716 грн і зросли порівняно з січнем-вереснем 2016 року у цілому по Україні на 30,3 %, у міських поселеннях – на 31,4 %, а в сільській місцевості – на 28,3 відсотків. Ресурси одного члена домогосподарства у середньому становили відповідно 3 716 грн, 3 798 грн та 3 556 гривень.

Середньомісячні сукупні ресурси пересічного домогосподарства, грн

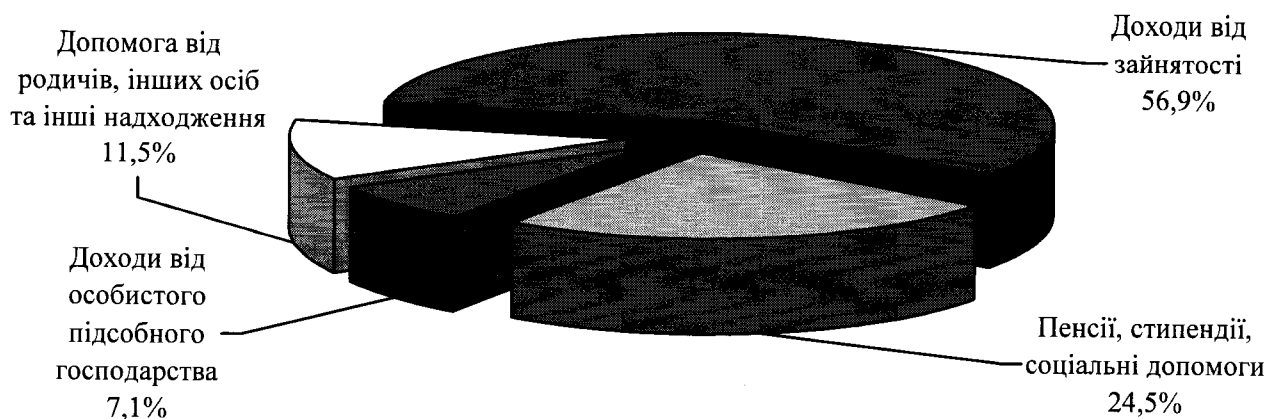


Частка грошових доходів у структурі сукупних ресурсів домогосподарств, порівняно з січнем-вереснем 2016 року збільшилась на 0,7 в. п. і становила 87,5 %. У міських домогосподарствах вона збільшилась на 0,4 в. п. і становила 90,4 %, а у сільських – на 2,1 в. п. і складала 81,4 %.

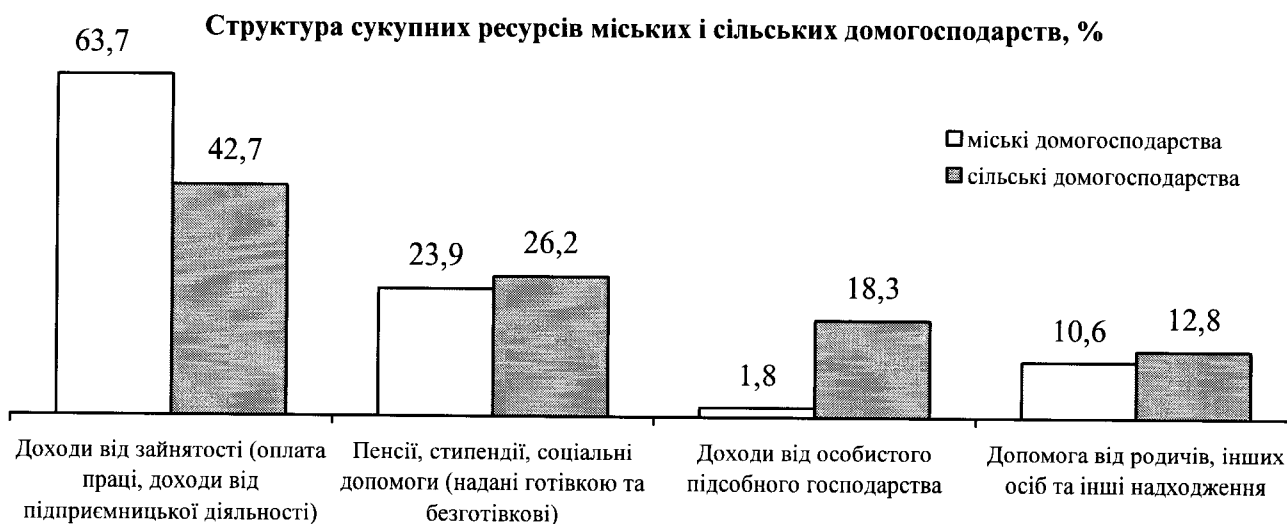
Порівняно з січнем-вереснем 2016 року частка доходів від зайнятості збільшилася на 5 в. п. і складала 56,9 % ресурсів домогосподарств. При цьому частка оплати праці (52,5 %) збільшилася на 5,9 в. п., а частка доходів від підприємницької діяльності та самозайнятості (4,4 %) зменшилася на 0,9 відсоткового пункту.

Частка пенсій, стипендій та соціальних допомог (включаючи готівкові та безготівкові пільги та субсидії) зменшилась на 2,8 в.п. і становила 24,5 % ресурсів пересічного домогосподарства, частка доходів від особистого підсобного господарства та від самозаготівель зменшилась на 0,8 в.п. і склала 7,1 відсотка.

Структура сукупних ресурсів домогосподарств за 9 місяців 2017 року



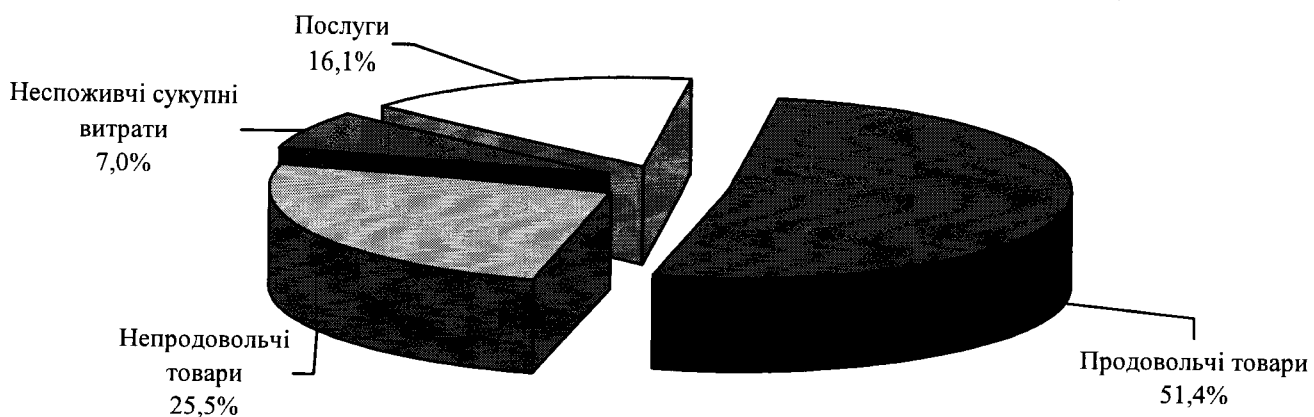
Значні розбіжності мали структури формування сукупних ресурсів міських та сільських домогосподарств.



Середньомісячні сукупні витрати одного домогосподарства за 9 місяців 2017 року склали 6 903 грн, що на 23,8 % більше, ніж у відповідному періоді 2016 року. Міське домогосподарство витрачало у середньому за місяць 7 127 грн, сільське – 6 442 гривні. У середньому на одного члена домогосподарства витрати становили 3 272 грн на місяць (на 24 % більше, ніж у січні-вересні 2016 року), у міських домогосподарствах – 3 427 грн (на 25 %), у сільських – 2 969 грн (на 20 %).

Серед усіх витрат домогосподарств, як і у січні-вересні 2016 року 93,0 % становили споживчі витрати.

Структура сукупних витрат домогосподарств за 9 місяців 2017 року



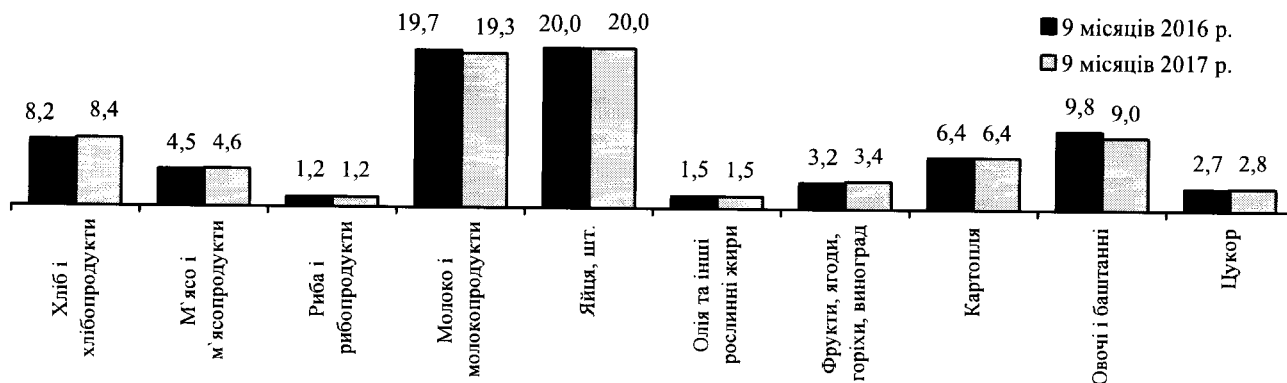
Вартість харчування однієї особи становила у середньому 54 грн на добу проти 46 грн у січні-вересні 2016 року.

Відбулися зміни у структурі домашнього харчування: збільшилося споживання в домогосподарствах фруктів, ягід, горіхів, винограду – на 6,3 %, цукру – на 3,7 %, хліба і хлібних продуктів, – на 2,4 %, м'яса і м'ясопродуктів – на 2,2 %. Скоротилося споживання овочів і баштанних – на 8,2 %, молока і молочних продуктів – на 2,0 %.

Залишилося на рівні січня-вересня 2016р. споживання риби та рибопродуктів, яєць, олії та інших рослинних жирів, а також картоплі.

Споживання продуктів харчування в домогосподарствах

(у середньому за місяць у розрахунку на одну особу, кг)



Сільські домогосподарства традиційно направляли на харчування більшу частину витрат, ніж міські (відповідно 53% проти 49%). Сільські жителі споживали більше: картоплі – у 1,6 раза, хліба і хлібних продуктів та цукру – у 1,2 раза кожного, овочів і баштанних олій і інших рослинних жирів – на 7 відсотків. Вартість добового раціону пересічного мешканця міст становила 55 грн, а селянина – 52 гривні.

У структурі витрат домогосподарств **оплата житла, комунальних продуктів та послуг** (з урахуванням суми безготівкових пільг та субсидій) становила 1 033 грн (15 %) на місяць проти 711 грн (13 %) у січні-вересні 2016 року. Міське домогосподарство на такі цілі витрачало 1 153 грн (16 %), сільське – 785 грн (12 %). Розміри витрат міських домогосподарств на зазначені цілі зросли порівняно з 9 місяцями 2016 року в 1,5 раза, сільських – в 1,4 раза.

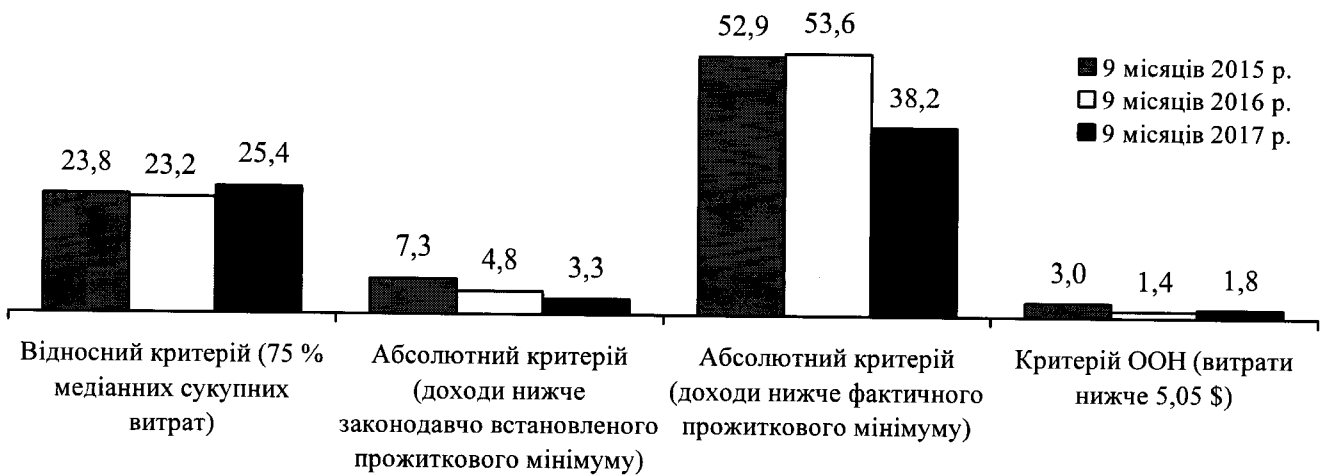
Розмір отриманих пільг та субсидій (готівкових та безготівкових) на оплату житла, комунальних продуктів та послуг у розрахунку на пересічне домогосподарство становив 357 грн на місяць, або 35 % витрат на оплату житла, комунальних продуктів та послуг (у січні-вересні 2016 року – 222 грн або 31 %), у т.ч. міських домогосподарств – 339 грн (29 %), сільських – 396 грн (50 %). У структурі сукупних витрат частка пільг та субсидій на оплату житла, комунальних продуктів та послуг зросла в 1,3 раза і становила 5 %, в міських домогосподарствах в 1,5 раза (5 %), в сільських в 1,1 раза (6 %).

ПОКАЗНИКИ БІДНОСТІ

За 9 місяців 2017 року порівняно з відповідним періодом 2016 року спостерігається суттєве зниження показників бідності за абсолютними критеріями. Так, рівень бідності за витратами нижче фактичного прожиткового мінімуму зменшився з 59,2 % до 49,8 %, а за доходами нижче фактичного прожиткового мінімуму – з 53,6 % до 38,2 %. Рівень абсолютної бідності, розрахований на основі законодавчо встановленого розміру прожиткового мінімуму, зменшився на 1,5 в. п. і склав 3,3 %. Проте, рівень бідності за міжнародним критерієм ООН збільшився на 0,4 в. п. і склав 1,8 %.

Показники відносної бідності за 9 місяців 2017 року мали тенденції до зростання: рівень бідності за критерієм за витратами (75 % медіани сукупних витрат) склав 25,4 % (за 9 місяців 2016 року – 23,2 %), а за критерієм з використанням еквівалентної шкали ЄС (60% медіани сукупних доходів) – 9,1 % (за 9 місяців 2016 року – 8,4 %).

Рівень бідності за різними критеріями, %



У розрізі соціально-демографічних груп населення моніторинг показників бідності за 9 місяців 2017 року характеризується такими даними:

рівень бідності серед працюючих: за відносним критерієм за витратами склав 19,5 % (за 9 місяців 2016 року – 18,9 %); за абсолютним критерієм за доходами нижче фактичного прожиткового мінімуму зменшився на 18,9 в. п. і склав 25,3 % (за 9 місяців 2016 року – 44,2 %);

рівень бідності серед осіб пенсійного віку (непрацюючих): за відносним критерієм за витратами склав 25,8 % (за 9 місяців 2016 року – 22,9 %); за абсолютним критерієм за доходами нижче фактичного прожиткового мінімуму знизився на 9,7 в. п. і склав 47,0 % (за 9 місяців 2016 року – 56,7 %);

рівень бідності серед дітей віком 0-17 років: за відносним критерієм за витратами склав 32,1 % (за 9 місяців 2016 року – 29,3 %); за абсолютним критерієм за доходами нижче фактичного прожиткового мінімуму зменшився на 16,6 в. п. і склав 47,2 % (за 9 місяців 2016 року – 63,8 %);

рівень бідності серед осіб віком 16-19 років: за відносним критерієм за витратами склав 28,1 % (за 9 місяців 2016 року – 28,2 %); за абсолютним критерієм за доходами нижче фактичного прожиткового мінімуму зменшився на 21,3 в. п. і склав 41,9 % (за 9 місяців 2016 року – 63,2 %).

Інформація щодо рівня бідності у регіональному розрізі наведена в додатку 4.

Заробітна плата штатних працівників за березень 2018 року

	Нараховано в середньому працівнику						Індекс реальної заробітної плати:	
	березень 2018 р. грн	у % до			січень- березень 2018 р. грн	січень-березень 2018 р. у % до січня-березня 2017 р.	березень 2018 р. у % до лютого 2018 р.	січень-березень 2018 р. у % до січня-березня 2017 р.
		лютого 2018 р.	березня 2017 р.	середнього рівня по економіці				
Україна	8 382	107,1	124,1	100,0	7 974	126,1	105,9	110,7
Вінницька	7 013	103,8	125,1	83,7	6 841	128,8	103,0	113,7
Волинська	6 814	105,7	123,6	81,3	6 523	125,0	104,8	109,3
Дніпропетровська	8 387	108,1	130,4	100,1	7 995	130,2	106,6	114,9
Донецька	8 927	106,2	125,5	106,5	8 572	126,2	105,2	109,0
Житомирська	6 874	105,1	126,7	82,0	6 613	129,8	104,3	114,2
Закарпатська	7 487	105,4	127,7	89,3	7 130	129,8	103,9	112,5
Запорізька	8 336	109,7	126,2	99,4	7 805	127,3	108,6	111,4
Івано-Франківська	6 956	103,4	120,3	83,0	6 783	124,9	102,5	110,4
Київська	8 399	104,0	120,2	100,2	8 206	126,1	102,9	110,4
Кіровоградська	6 654	104,5	122,3	79,4	6 414	125,2	103,2	110,3
Луганська	6 727	101,3	119,1	80,3	6 591	120,3	100,4	105,1
Львівська	7 452	105,9	124,3	88,9	7 147	127,3	104,5	111,9
Миколаївська	7 799	108,3	121,2	93,0	7 356	122,2	106,7	107,5
Одеська	7 449	105,6	121,0	88,9	7 243	124,0	104,5	108,4
Полтавська	7 673	105,5	126,4	91,5	7 362	127,1	104,2	111,7
Рівненська	7 321	111,7	123,3	87,3	6 777	123,7	110,6	107,8
Сумська	6 723	103,5	124,6	80,2	6 540	125,8	102,1	110,5
Тернопільська	6 394	105,9	124,1	76,3	6 100	125,4	105,0	111,1
Харківська	7 195	106,1	122,1	85,8	6 885	124,0	105,2	108,9
Херсонська	6 518	103,7	116,7	77,8	6 289	121,2	102,1	106,6
Хмельницька	6 875	107,1	122,8	82,0	6 523	124,8	106,5	109,7
Черкаська	6 957	105,5	125,4	83,0	6 657	127,0	104,6	111,1
Чернівецька	6 424	105,0	125,1	76,6	6 154	126,0	104,0	111,4
Чернігівська	6 448	104,9	120,3	76,9	6 232	124,9	103,7	109,3
м.Київ	13 388	110,4	121,6	159,7	12 392	123,3	108,4	108,6

Середній розмір пенсій з цільовою грошовою допомогою

	станом на 01.04.2018
Україна	2 517,82
Вінницька	2 112,19
Волинська	2 126,13
Дніпропетровська	2 894,18
Донецька	3 331,03
Житомирська	2 166,48
Закарпатська	2 025,97
Запорізька	2 715,84
Івано-Франківська	2 175,38
Київська	2 532,69
Кіровоградська	2 227,72
Луганська	3 042,22
Львівська	2 301,06
Миколаївська	2 345,77
Одеська	2 376,07
Полтавська	2 443,37
Рівненська	2 128,54
Сумська	2 285,34
Тернопільська	1 957,11
Харківська	2 566,13
Херсонська	2 174,96
Хмельницька	2 090,91
Черкаська	2 233,16
Чернівецька	2 025,33
Чернігівська	2 236,90
м.Київ	3 429,06

Зміни споживчих цін у 2018 році

	приріст/зниження у % до попереднього місяця				з початку року
	січень	лютий	березень	квітень	
Індекс споживчих цін	1,5	0,9	1,1	0,8	4,4
Продукти харчування та безалкогольні напої	2,0	1,0	1,1	1,1	5,3
Продукти харчування	2,1	1,0	1,2	1,1	5,5
Хліб і хлібопродукти	0,9	1,0	0,7	0,6	3,2
Хліб	1,4	1,6	1,3	1,4	5,8
Макаронні вироби	1,0	1,2	1,0	0,7	4,0
М'ясо та м'ясопродукти	1,1	-0,3	0,8	2,6	4,2
Риба та продукти з риби	1,3	2,4	1,6	0,7	6,1
Молоко	1,5	0,4	-0,4	-1,2	0,3
Сир і м'який сир (творог)	0,9	1,0	1,0	0,4	3,3
Яйця	3,0	-1,6	-0,7	-2,5	-1,9
Масло	1,1	0,2	1,4	0,1	2,8
Олія соняшникова	0,3	0,7	0,1	0,3	1,4
Фрукти	7,6	6,8	3,0	-1,2	16,9
Овочі	10,8	1,5	5,0	5,4	24,5
Цукор	-1,0	-0,7	-0,7	-1,1	-3,5
Безалкогольні напої	0,2	0,3	0,6	0,9	2,0
Алкогольні напої, тютюнові вироби	1,1	1,4	1,3	1,5	5,4
Одяг і взуття	-3,9	-2,8	9,6	2,1	4,5
Одяг	-3,8	-2,2	9,6	1,5	4,7
Взуття	-3,9	-3,7	9,6	3,1	4,6
Житло, вода, електроенергія, газ та інші види палива	0,4	0,4	0,3	0,2	1,3
Утримання та ремонт житла	1,3	1,4	0,9	0,8	4,5
Водопостачання	0,4	2,1	0,7	1,3	4,6
Каналізація	0,4	1,7	0,5	1,5	4,2
Утримання будинків та прибудинкових територій	6,0	2,2	1,6	0,4	10,5
Електроенергія	0,0	0,0	0,0	0,0	0,0
Природний газ	0,0	0,0	0,0	0,0	0,0
Гаряча вода, опалення	0,1	0,1	0,0	0,1	0,3
Предмети домашнього вжитку, побутова техніка та поточне утримання житла	0,9	1,3	0,8	0,4	3,4
Охорона здоров'я	1,4	1,1	0,8	0,6	4,0
Фармацевтична продукція, медичні товари та обладнання	1,1	1,0	0,8	0,5	3,4
Амбулаторні послуги	2,7	1,6	1,2	0,5	6,1
Транспорт	3,0	1,5	-0,7	0,3	4,1
Паливо та мастила	4,4	2,2	-2,5	-0,7	3,3
Транспортні послуги	2,4	2,4	1,5	2,1	8,7
Залізничний пасажирський транспорт	1,3	0,0	3,3	1,2	5,9
Автомобільний пасажирський транспорт	2,4	2,7	1,4	2,2	9,0
Зв'язок	2,8	0,7	0,6	1,3	5,5
Відпочинок і культура	1,2	0,7	1,0	0,1	3,0
Освіта	1,4	0,4	0,2	0,0	2,0
Ресторани та готелі	1,3	1,1	0,9	1,1	4,5
Різні товари та послуги	1,1	0,8	0,8	-1,9	0,8

**Рівень бідності у розрізі регіонів України
за 9 місяців 2016-2017 років, %**

Регіон	Відносний критерій за витратами		Абсолютний критерій за доходами нижче фактичного прожиткового мінімуму	
	2016	2017	2016	2017
Україна	23,2	25,4	53,6	38,2
Вінницька	17,5	22,1	41,3	32,4
Волинська	20,8	40,6	61,9	45,2
Дніпропетровська	26,8	30,4	54,5	39,1
Донецька	30,3	30,1	59,9	49,6
Житомирська	30,4	36,6	66,6	45,3
Закарпатська	8,6	22,7	42,7	37,4
Запорізька	22,6	17,8	52,8	42,9
Івано-Франківська	8,1	9,5	46,1	21,8
Київська (без м.Києва)	34,3	40,3	60,1	50,3
Кіровоградська	23,6	24,0	58,0	38,6
Луганська	38,1	35,6	64,3	38,1
Львівська	16,7	17,4	48,2	33,4
Миколаївська	14,3	20,1	56,1	50,3
Одеська	21,7	31,3	43,8	33,9
Полтавська	24,9	24,8	55,9	31,0
Рівненська	55,8	44,0	67,5	46,0
Сумська	22,2	18,4	53,2	38,3
Тернопільська	24,1	29,0	55,8	37,2
Харківська	26,7	24,4	58,6	40,0
Херсонська	34,2	33,5	59,3	48,1
Хмельницька	31,5	26,2	61,5	39,3
Черкаська	16,8	20,3	60,1	37,5
Чернівецька	12,1	18,6	41,2	39,6
Чернігівська	17,6	16,8	49,9	33,4
м. Київ	11,5	13,8	42,1	23,8

* Без урахування тимчасово окупованої території Автономної Республіки Крим і м.Севастополя та без урахування частини зони проведення антитерористичної операції